

L'INSTALLATION EST CONFORME

L'examen s'opère selon l'instruction de travail 10le006 ou 10le008 sur base des prescriptions indiquées ci-dessous.

Votre contrôle a été effectué par BTV ASBL, bureau BTV Namur / Luxembourg, Avenue du Sainfoin 25, 5590 CINEY
T: 083 21 35 27, E: btv.namur@btvcontrol.be

Rapport N°: 0491-170629-04 Date du contrôle : 29/06/2017
Extra date du contrôle

DONNEES GENERALES:

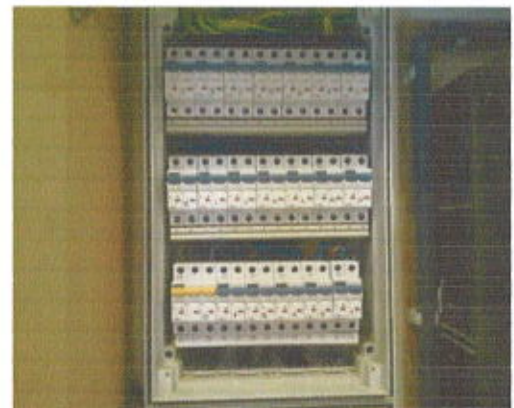
ADRESSE DE L'INSTALLATION : Lejeune
ALLEE DE NERIS 31
5100 WEPION

PROPRIETAIRE: Lejeune
Adresse : ALLEE DE NERIS 31
5100 WEPION

DEMANDEUR : IBRAHIMI MENSUR
Adresse : AVENUE ARTHUR PROCES 70
5000 NAMUR

INSTALLATEUR : IBRAHIMI MENSUR
Adresse : AVENUE ARTHUR PROCES 70
5000 NAMUR

Visualisation de l' installation



TVA ou CI :

EAN : Compteur n° 51475672 Index :

DESCRIPTION GENERALE ET CARACTERISTIQUES:

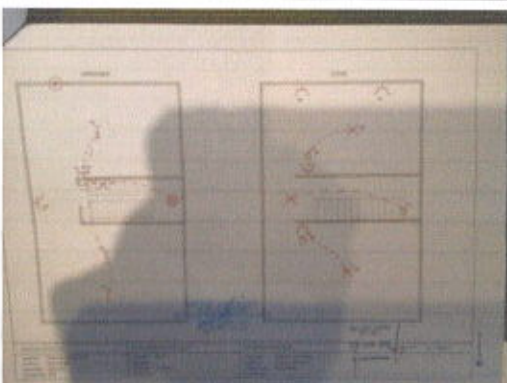
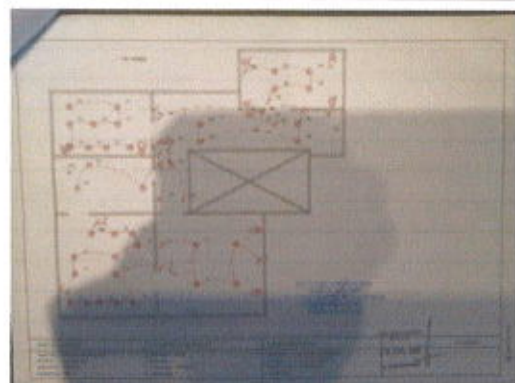
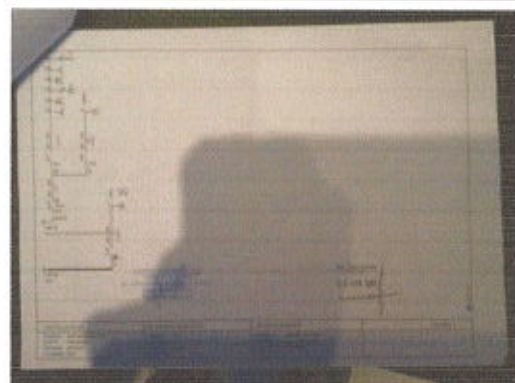
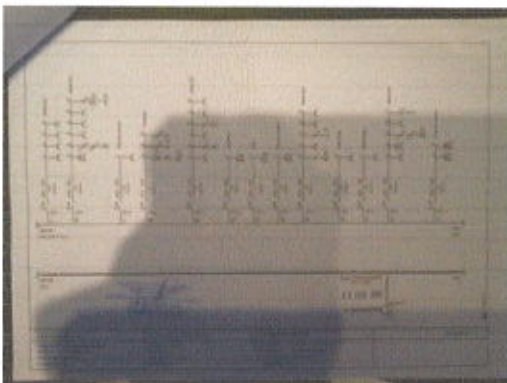
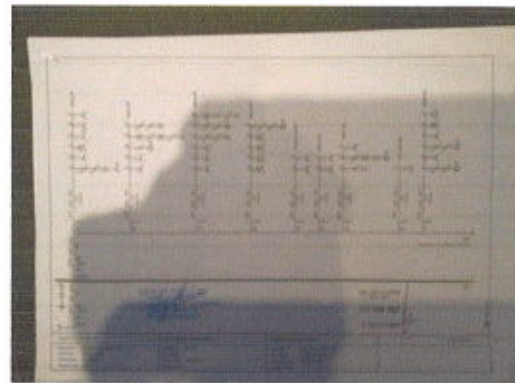
Type d'installation :	Vente d'habitation /	Type des locaux :	Unité d'habitation
Début travaux fondations :	Après 01/10/81	Installation électrique :	Après 01/10/81
Raccordement tension :	3x230V	RGIE art. :	86
Câble aliment. tableau princ. :	4 x 10 mm ²	Protection raccordement :	25 A
Type électrode de terre :	Boucle	Inter. gén. : type :	4p 63A/300mA
Nombre de tableaux :	2	Nombre de circuits term. :	25
Facteurs d'influences externes :		Schéma :	TT

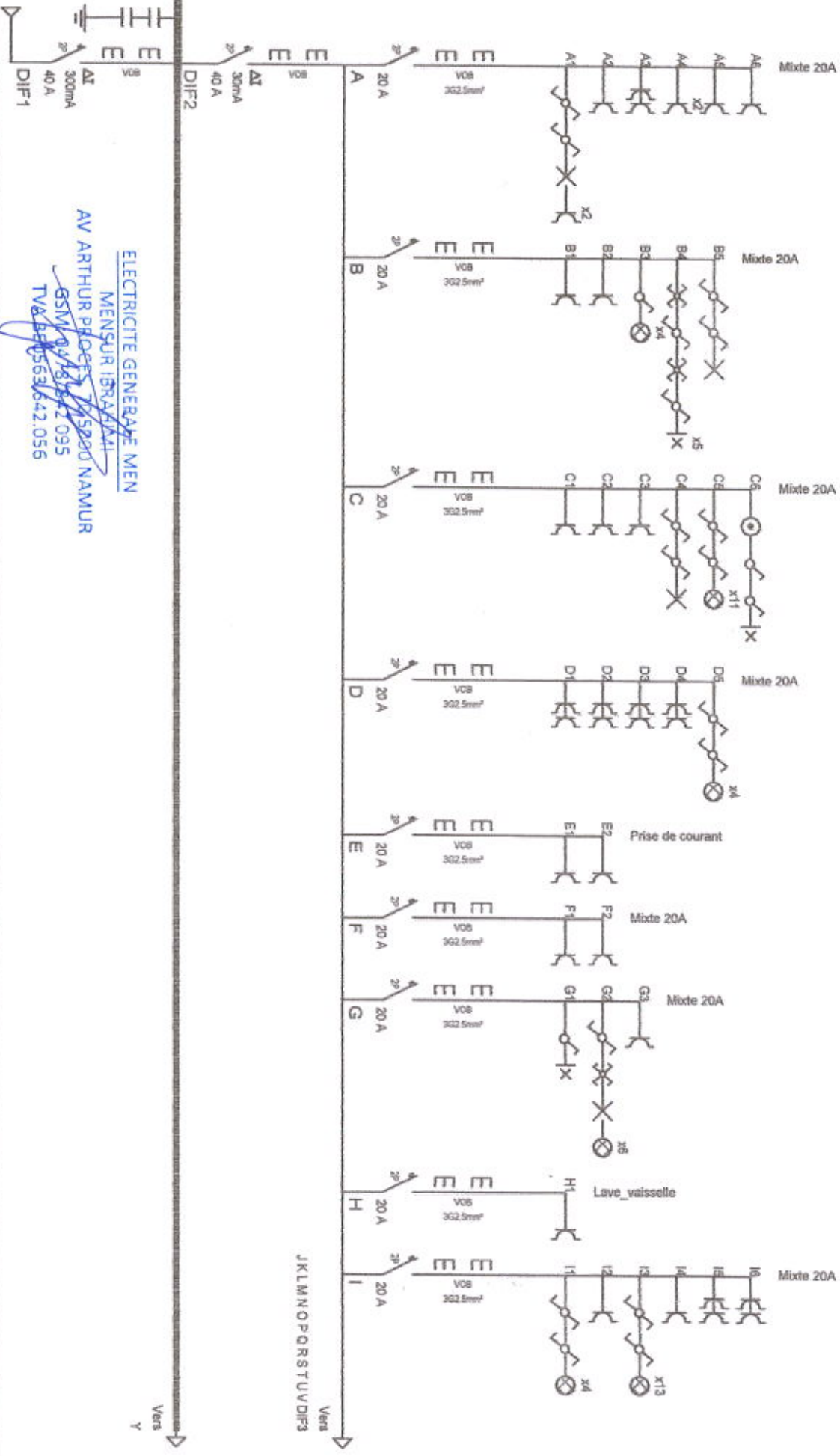
CONTROLE:

Visite de contrôle suivant : RGIE art. 276bis,
Type de contrôle : Visite de contrôle

MESURES:

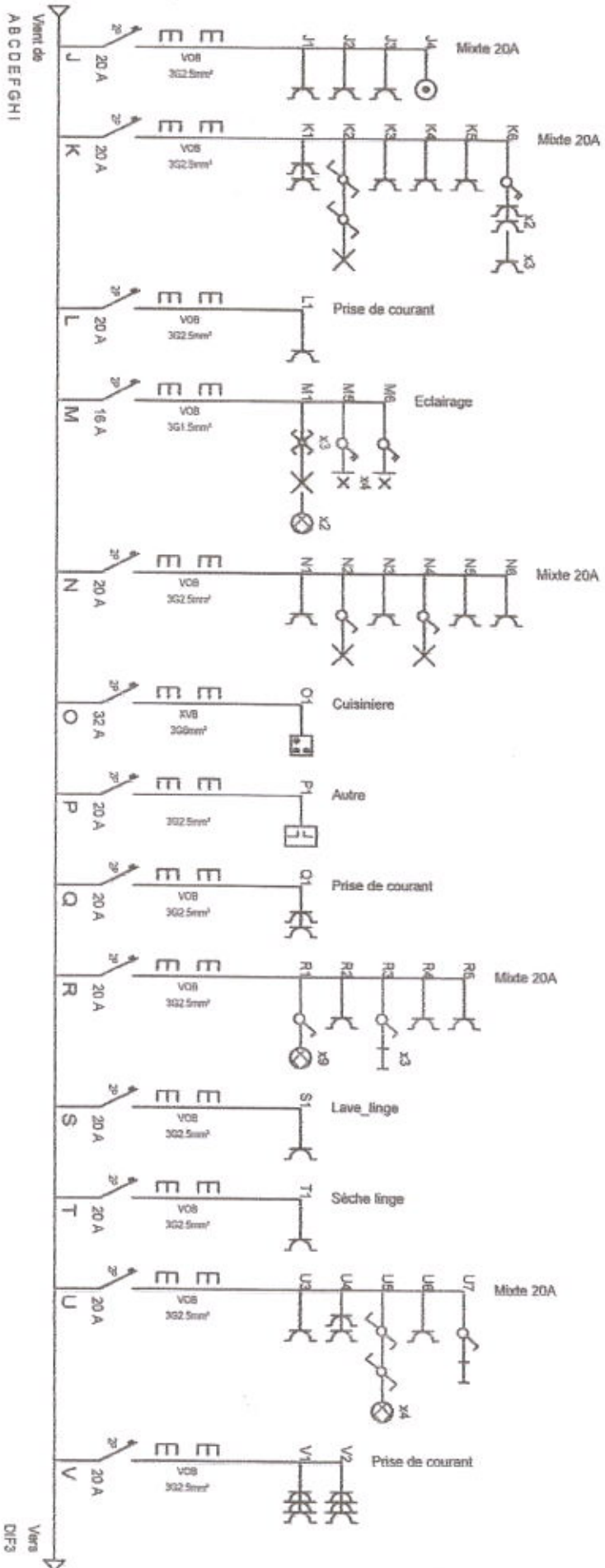
RA: 10 Ohm RI tot 1 MOhm

Schémas



ELECTRICITE GENERALE MEN
 MENSUR IBRAHIM
 AV ARTHUR PLOES 31520 NAMUR
 GSM 044 81 52 095
 TVA BE 05631642.056

INSTALLATEUR		KEURING/CONTROLE		WERF/CHANTIER		3 X 230V~	
Namen/Nom	Electricite Generale MEN	ORGANIS.	B.TV	Namen/Nom	LEJEUNE - ANTIGNAC		
BTW/TVA	0563.642.056	Namen/Nom		Straat/Rue	ALLEE DE NERIS 31		
Datum/Date	29/08/2017	Datum/Date	29/08/2017	Gemeente/Comm	5100 WEPION		
Handtekt/Sign	MEN	Handtekt/Sign		Handtekt/Sign			



Vent de
DIF2

Vers
Y

ELECTRICITE GENERALE MEN
MENSUR IBR-HIM
AV ARTHUR PROCEZ 5000 NAMUR
GSM 063 642 056
TEL 0553 642 056

INSTALLATEUR

Nom/Name: Electricite Generale MEN
BTW/VAT: 0663 642 056
Datum/Date: 28/08/2017
Handtek/Sign: MEN

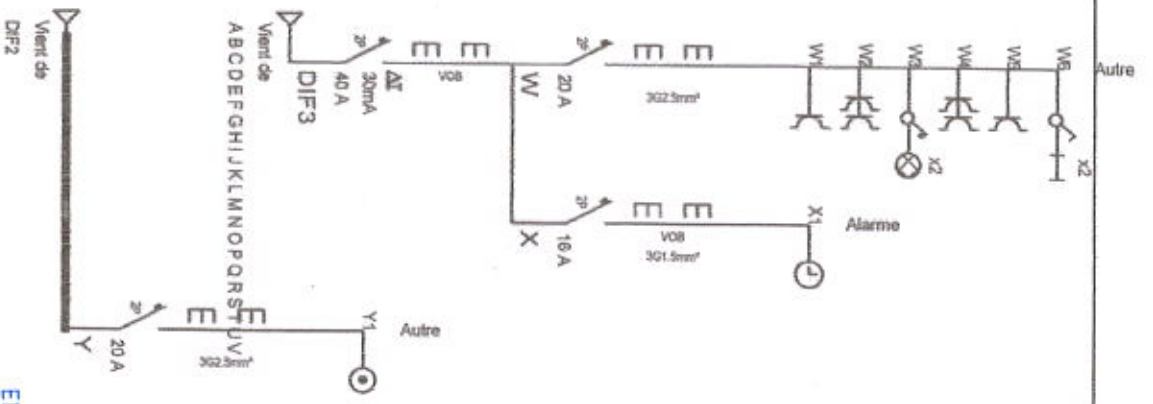
KEURING/CONTROLE

ORGANS: B.T.V
Nom/Name: ..
Datum/Date: 28/08/2017
Handtek/Sign: ..

WERF/CHANTIER

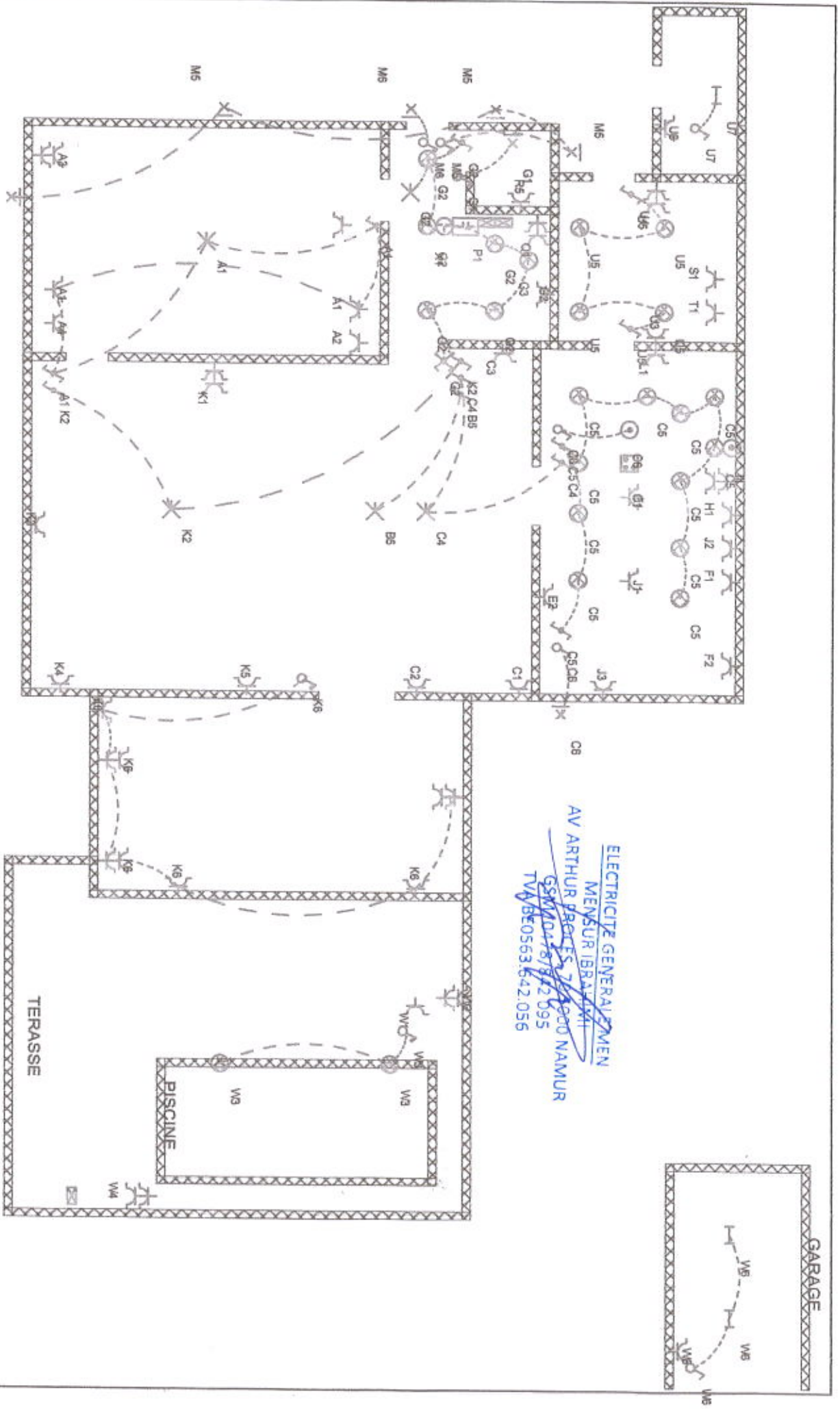
Nom/Name: LEJEUNE - ANTONIAC
Straat/Rue: ALLEE DE NERIS 31
Gemeente/Comm: 5100 WEPION
Handtek/Sign: ..

3 X /230V~



ELECTRICITE GENERALE MEN
 MENSUR IBRAHIMI
 AV ARTHUR PROCES 7 5899 HAMUR
 GSM: 0378/642.095
 TWA: 0569/642.056

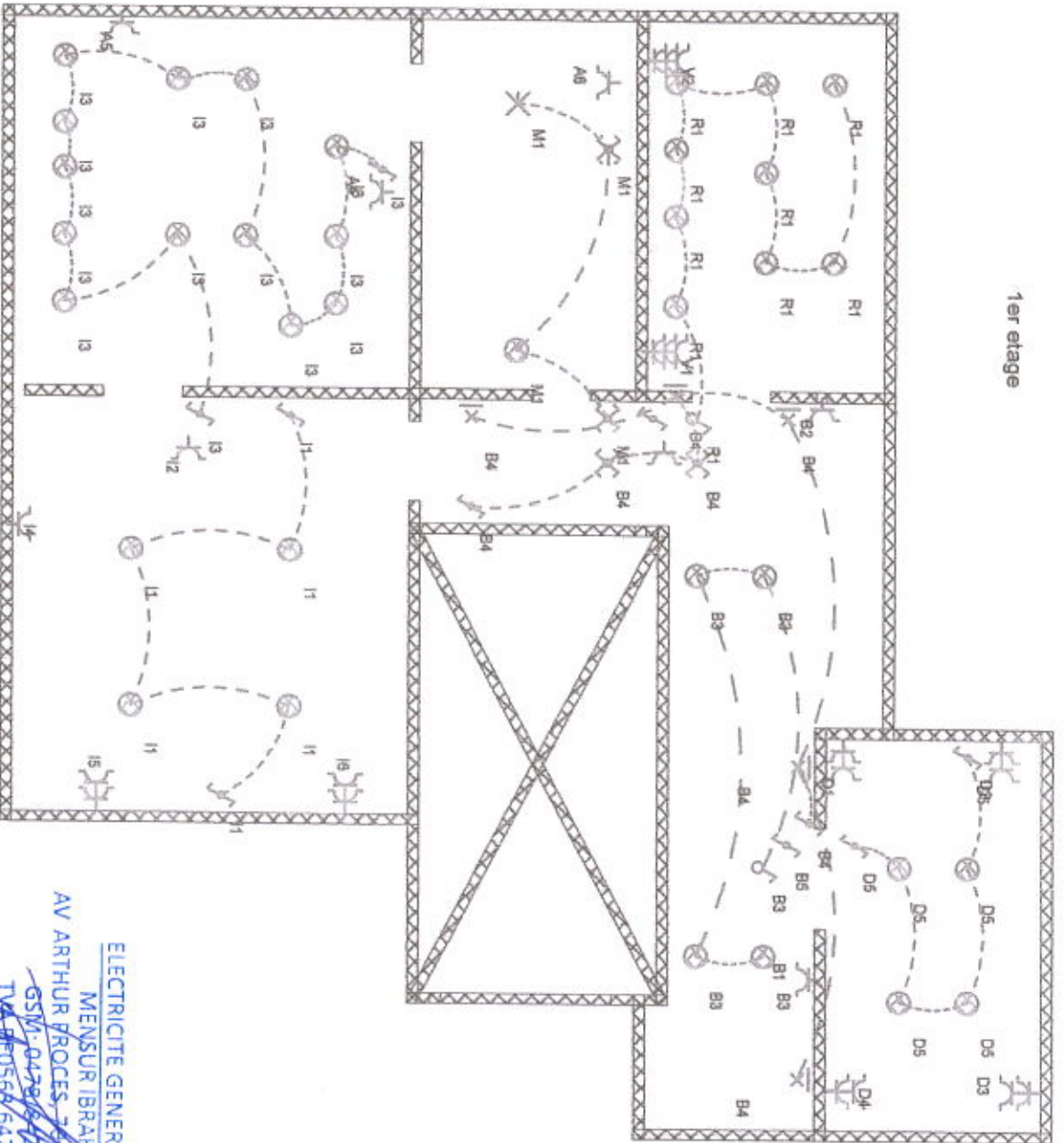
INSTALLATEUR Naam/Nom: Electricite Generale MEN BTW/TVA: 0863.642.056 Datum/Date: 29/09/2017 Handtek/Sign: MEN	KEURING/CONTROLE ORGANIS: B.T.V Naam/Nom: - Datum/Date: 29/09/2017 Handtek/Sign: -	WERF/CHANTIER Naam/Nom: LEJEUNE - ANTIGNAC Straat/Rue: ALLEE DE NERIS 31 Gemeent/Comm: 5100 WEPION Handtek/Sign: -	3 X 230V~
---	---	---	-----------



ELECTRICITE GENERAL MEN
 MENSUR TIBALY KH
 AV ARTHUR PROTES 71000 NAMUR
 GSM 0478/32095
 TVA BE0563.642.056

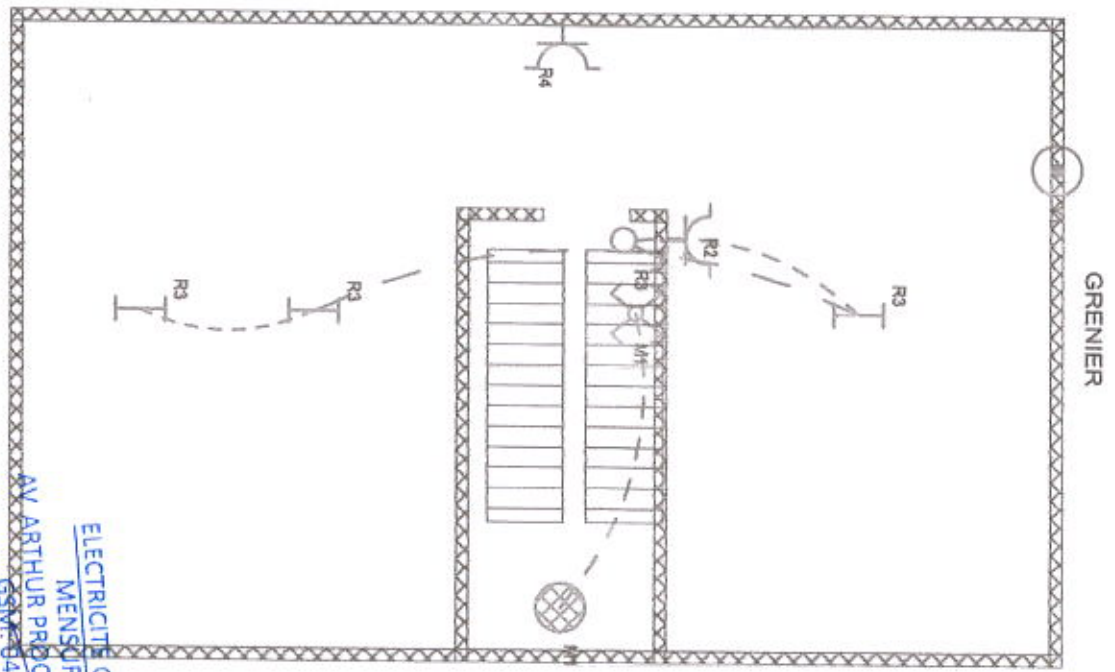
INSTALLATEUR Naam/Nom: Electricité Générale MEN BTW/TVA: 0563.642.056 Datum/Date: 28/08/2017 Handtek/Sign: MEN	KEURING/CONTROLE ORGANIS: B.T.V Naam/Nom: .. Datum/Date: 28/08/2017 Handtek/Sign: ..	WERF/CHANTIER Naam/Nom: LEJEUNE - ANTI GNAC Straat/Rue: ALLEE DE NERIS 31 Gemeent/Centri: 5100 WEPION Handtek/Sign: ..	3 X 230V~
---	---	---	-----------

1er étage



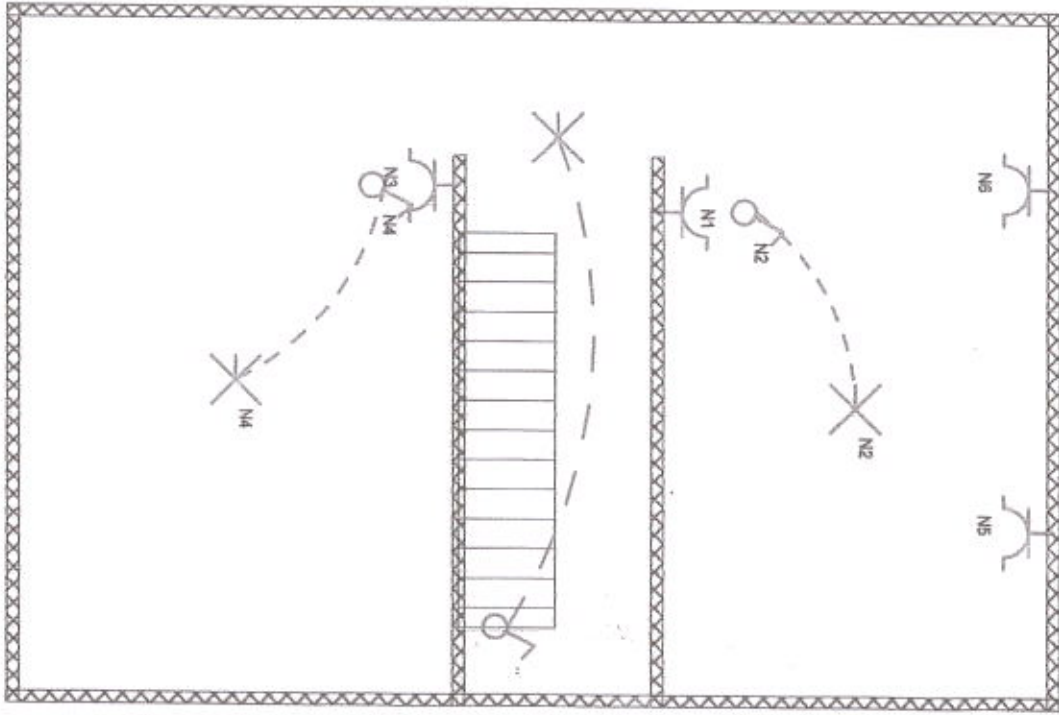
ELECTRICITE GENERALE MEN
MENSUR IBRAHIMI
AV ARTHUR PROCES 755000 NAMUR
GSM-0478041095
TV-050566642056

INSTALLATEUR Nom/Prénom : Electricité Générale MEN BTW/N°VA : 0663 642 056 Date/Date : 29/08/2017 Handlet/Sign : MEN	KEURING/CONTROLE ORGANIS : B.T.V. Nom/Prénom : Date/Date : 29/08/2017 Handlet/Sign :	WERF/CHANTIER Nom/Prénom : LEJELINE - ANTIGNAC Straat/Rue : ALLEE DE NERIS 31 Genoem/Corrm : 5100 WEPION Handlet/Sign :	3 x 230V~
---	---	--	-----------



GRENIER

ELECTRICITE GENERALE MEN
 MENSUR IBRAHIM
 AV ARTHUR PROCES 79 57000 MAMUR
 GSM: 047 842 055
 TVA BE0558.542.055



CAVE

INSTALLATEUR Naam/Nom: Electricite Generale MEN BTW/TVA: 0663.642.056 Datum/Date: 28/06/2017 Handtekt/Sign: MEN	KEURING/CONTROLE ORGANIS.: B.T.V. Naam/Nom: .. Datum/Date: 28/08/2017 Handtekt/Sign: ..	WERF/CHANTIER Naam/Nom: LEJEUNE - ANTIQMAC Straat/Rue: ALLEE DE NERIS 31 Gemeente/Comm: 5100 WEPION Handtekt/Sign: ..	3 x 230V~
--	--	--	-----------