



vzw - AIB-VINÇOTTE Belgium - asbl  
 Siège d'exploitation: Jan Olieslagerlaan 35 • 1800 Vilvoorde  
 Tél +32(0)2 674 57 11 • fax +32(0)2 674 59 59 • info@vincotte.be • www.vincotte.com  
 Siège social: Diamant Building • Boulevard A. Reyerslaan 80 • B-1030 Bruxelles  
 Safety, quality and environmental services

Rapport n° : 20532



F 163644

Antwerpen-Limburg tél : 03 221 86 11  Oost & West -Vlaanderen tél : 09 244 77 11  
 Brabant tél : 02 674 57 11  Wallonie tél : 081 432 611

Résid code :

RU

**PROCÈS VERBAL D'EXAMEN DE CONFORMITÉ ET/OU DE VISITE DE CONTROLE D'UNE INSTALLATION ÉLECTRIQUE BASSE TENSION**

Responsable des travaux :		Installation :		Propriétaire / gestionnaire :	
Nom, Prénom : <u>E. P. M. Chiu</u>	Nom, Prénom : <u>W. G. A. T.</u>	Adresse : <u>W. de l. Zourenil 1/30</u>			
N° carte d'identité :	CP + Commune : <u>6440 Espoy</u>	Tél. : <u>1</u>			
N°TVA : BE <u>476 484 717</u>					

Bases de l'examen : Règlement Général sur les Installations Electriques (RGIE)

<input checked="" type="radio"/> Art 270 <input checked="" type="radio"/> mise en usage <input type="radio"/> modification <input type="radio"/> extension	<input checked="" type="radio"/> Art 86 <input type="radio"/> Art 271bis	<input checked="" type="radio"/> Unité d'habitation
<input type="radio"/> mobile <input type="radio"/> temporaire	<input type="radio"/> Art 87 <input type="radio"/> Art 278	<input checked="" type="radio"/> Unité de travail domestique
<input type="radio"/> Art 271 <input type="radio"/> périodique <input type="radio"/> contrôle <input type="radio"/>	<input type="radio"/> Art 88 <input type="radio"/> Art .....	<input checked="" type="radio"/> Parties communes
<input type="radio"/> Art 276 : renforcement <input type="radio"/> Art 276bis : vente d'une unité d'habitation	<input type="radio"/> Art .....	<input checked="" type="radio"/> Unité de travail

Données générales de l'installation électrique :

Données distributeur	Compt. kWh n° : .....	Index jour : .....	Compt. kWh exclusif nuit : .....
	Protection branchement (A) : <input type="radio"/> 20 <input type="radio"/> 25 <input type="radio"/> 32 <input checked="" type="radio"/> 40 <input type="radio"/> 50 <input type="radio"/> 63 <input type="radio"/> 80 <input type="radio"/> 100		Index nuit : .....
Données installation	Conçue pour U <sub>n</sub> : <input type="radio"/> 230 V <input type="radio"/> 3x230 V <input checked="" type="radio"/> 3N400 V	Type de prise de terre : <input checked="" type="radio"/> boucle de terre <input type="radio"/> barres / piquets	
	Courant nominal maximum (A) : <input type="radio"/> 20 <input type="radio"/> 25 <input type="radio"/> 32 <input checked="" type="radio"/> 40 <input type="radio"/> 50 <input type="radio"/> 63 <input type="radio"/> 80 <input type="radio"/> 100	Câble d'alimentation tableau principal : <u>4 X 16</u> mm <sup>2</sup> - Type : <u>R.P.V.B.</u>	
Description installation	Dispositif diff. gén. : <u>Ye. A 1 30mA</u>	Nombre de tableaux : <u>1</u>	Nombre de circuits terminaux : <u>6</u>
	Voir annexe(s) : <u>Voir plan ci joint. Le circuit I et II section protection diff. en orche.</u>		

Mesures - tests - contrôle visuel - scellés :

<input checked="" type="radio"/> Contacts dir.	<input checked="" type="radio"/> Contacts indir.	<input checked="" type="radio"/> Montage	<input checked="" type="radio"/> Appareils	<input checked="" type="radio"/> Matériel	<input checked="" type="radio"/> >/section	<input checked="" type="radio"/> Schémas	<input type="radio"/> Contrôle bcl de défaut
<input checked="" type="radio"/> Résistance de dispersion de la prise de terre : <u>15</u> Ω		<input checked="" type="radio"/> Isolement général : <u>10</u> MΩ		<input checked="" type="radio"/> Continuité de terre		<input type="radio"/> Test dispositif diff.	

Le dispositif différentiel général :  était plombé  a été plombé  n'a pas été plombé  ne peut pas être plombé

Infractions - Remarques (pour la signification des codes éventuels : voir au verso)

Infractions Nouvelle installation	<u>Modut</u> <u>Mesures après réalisation</u>
<input checked="" type="radio"/> Néant	
Infractions Installation existante	
<input type="radio"/> Néant	
Remarques	Visa GRD ou mandataire : .....
<input checked="" type="radio"/> Néant	

Conclusion(s) :

La nouvelle installation est conforme  n'est pas conforme au RGIE.  L'installation existante est conforme  n'est pas conforme au RGIE.

L'installation électrique doit être recontrôlée avant dans deux (\*) par le même organisme de contrôle.

Agent visiteur : Monceau Agent n° : 0532 Date : 16/11/11

Annexe(s) :  Schéma(s) de position : 2  Schéma(s) unifilaire(s) : 2

Pour le Directeur Général : Signature [Signature]

- Ce procès verbal doit être conservé dans le dossier de l'installation électrique et ce dossier doit renseigner toute modification de l'installation.  
 - Le Service Public Fédéral Economie doit être avisé immédiatement de tout accident survenu aux personnes et dû, directement ou indirectement, à la présence d'électricité.  
 - Le contrôle n'a porté que sur les parties visibles et accessibles de l'installation.  
 Les informations recueillies sur place ne nous permettent pas de déterminer la date de réalisation de l'installation électrique.  
 Nous vous invitons à compléter le(s) schéma(s) pour les éléments qui n'étaient pas visibles lors de la visite de contrôle. En cas de doute portant sur la sécurité de ces éléments, nous vous invitons vivement à faire procéder à une visite de contrôle complémentaire.  
 (\*) Les travaux nécessaires pour faire disparaître les infractions constatées au moment de la visite de contrôle doivent être exécutés sans retard et toutes mesures adéquates doivent être prises pour qu'en cas de maintien en service des installations les infractions ne constituent pas un danger pour les personnes et les biens. Dans le cas où, lors de cette nouvelle visite de contrôle, après max. 1 an, des infractions subsistent, l'organisme agréé se doit d'envoyer une copie du procès-verbal de visite de contrôle à la Direction générale de l'Energie préposée à la haute surveillance des installations électriques domestiques.





CIB

# Contrôle Industriel Belge a.s.b.l.

Organisme de contrôle agréé - Service Externe pour les Contrôles Techniques sur le lieu de travail



N° 3677

Liège : 6163 - Rue Grand-Vinave - 4101 Jemeppe-Sur-Meuse

Tél : 04 234 17 00 Fax : 04 234 17 80

Vilvoorde : 277 Mechelsesteenweg - 1800 Vilvoorde

Tél : 065 34 76 50 Fax : 065 36 15 88

Hainaut : 188 Rue des Pierres - 7020 Maisières

T.V.A. BE 0406 671 312

Compte Bancaire : 340-0296166-28

cibic@skynet.be

CONFIDENTIEL

## PROCES-VERBAL DE CONTRÔLE D'UNE INSTALLATION PHOTOVOLTAÏQUE BT ≤ 10 KVA

Rapport n° : 321111125 / 02	Inspecteur CIB : P. DESMOUTIER	Date de visite : 22 / 11 / 2011
Demandeur (Installateur) + Adresse facturation + N°TVA : LEFUIS PLAC Rue de l'Industrie 39 1345 Peltin		Lieu du contrôle : Rue de l'Industrie 135 6902 Dupan
Nom Propriétaire + adresse : M. Yves Peltin 1135 Rue de l'Industrie 6902 Dupan		EAN prélèvement : 5 4 2501330000192655

1) REFERENTIELS : R.G.I.E art.  86  autre :  - 270  - 271  GRD : ALESH  C10/C11 CIB : PRO- & CL- INS-E-12

### 2) COMPOSANTS DE L'INSTALLATION :

#### 2.1) Protection(s) à courant différentiel résiduel :

Différentiel(s)	I <sub>n</sub> (A)	I <sub>cc</sub> (kA)	I <sub>Δ</sub> (A)	Circuit(s) protégé(s)	Type	I <sub>n</sub> (A)	I <sub>cc</sub> (kA)	I <sub>Δ</sub> (A)	Circuit(s) protégé(s)	Type
	40	27.5	4300	Table	<input checked="" type="checkbox"/> A <input type="checkbox"/> AC					<input type="checkbox"/> A <input type="checkbox"/> AC

#### 2.2) Panneaux solaires photovoltaïques :

Nombre (a) :	Puissance de crête unitaire (b) /onduleur(s) ( Wc)	Puissance de crête totale (a x b) (Wc)
18	240	4320

#### 2.3) Onduleur(s) :

Marquage ou attestation CE de conformité :  présent  absent

Puissance a.c maximale :  ≤ 5 kW  > 5 et ≤ 10 kW

Nbr	P <sub>ac</sub> (W)	I <sub>ac</sub> (A)	Type / Marque / VDE 0126-1	N° de série	Protection aval : type + I <sub>n</sub> (A)
1	3800	18	Sunny Boy 3800 SPA-3800M-8F	2001733710	20

#### 2.4) Compteur(s) de production « vert » :

Phase(s)	N° de série	Index* (kWh)	Marquage européen A.R. 6/7/81 (Max. 30/10/2016)	Marquages CE et métrologique A.R. 13/06/2006 (depuis 30/10/2006)
<input checked="" type="checkbox"/> II <input type="checkbox"/> III <input type="checkbox"/> IV	212286821	000000,00	<input checked="" type="checkbox"/> présent <input type="checkbox"/> absent	<input checked="" type="checkbox"/> présent <input type="checkbox"/> absent
<input type="checkbox"/> II <input type="checkbox"/> III <input type="checkbox"/> IV			<input type="checkbox"/> présent <input type="checkbox"/> absent	<input type="checkbox"/> présent <input type="checkbox"/> absent
<input type="checkbox"/> II <input type="checkbox"/> III <input type="checkbox"/> IV			<input type="checkbox"/> présent <input type="checkbox"/> absent	<input type="checkbox"/> présent <input type="checkbox"/> absent

#### 2.5) Compteur principal réseau :

N° de série : 87732438	Tension de service : 230V V	In protection raccordement : 50 A
Index* (HP) (kWh) :	0 0 0 7 0 6	,
Index* (HC) (kWh) :		,

#### 2.6) Autre Compteur réseau : sans objet

N° de série :	Index* (kWh) :	<input type="checkbox"/> exclusif nuit <input type="checkbox"/> tri horaire <input type="checkbox"/> autre :
---------------	----------------	--

\* Le présent rapport décrit les index au moment du contrôle et ne laisse en rien présager de ses évolutions

#### 2.7) Mesures :

R <sub>e</sub> : 2,05 Ω	R <sub>i photovoltaïque</sub> : 200 MΩ	R <sub>i général</sub> : 0,18 MΩ	<input type="checkbox"/> en ordre <input checked="" type="checkbox"/> à améliorer (hors cadre du contrôle)
-------------------------	--	----------------------------------	--

### 3) MANQUEMENTS CONSTATÉS :

Infraction : Néant

### 4 CONCLUSION :

- L'installation est conforme. La prochaine visite est à prévoir avant : 11/2012
- L'installation n'est pas conforme. Les travaux nécessaires pour faire disparaître les manquements constatés doivent être exécutés sans retard, et toutes mesures adéquates doivent être prises pour qu'en cas de maintien en service des installations, les infractions ne constituent pas un danger pour les personnes et les biens.
- Les résultats du contrôle ne permettent pas d'émettre de conclusion. Un examen complémentaire est à exécuter par le même organisme en vue de compléter le dossier.
- Ce rapport comporte 2 annexes :  I.B. DESMOUTIER position  dossier photos  autre(s) :

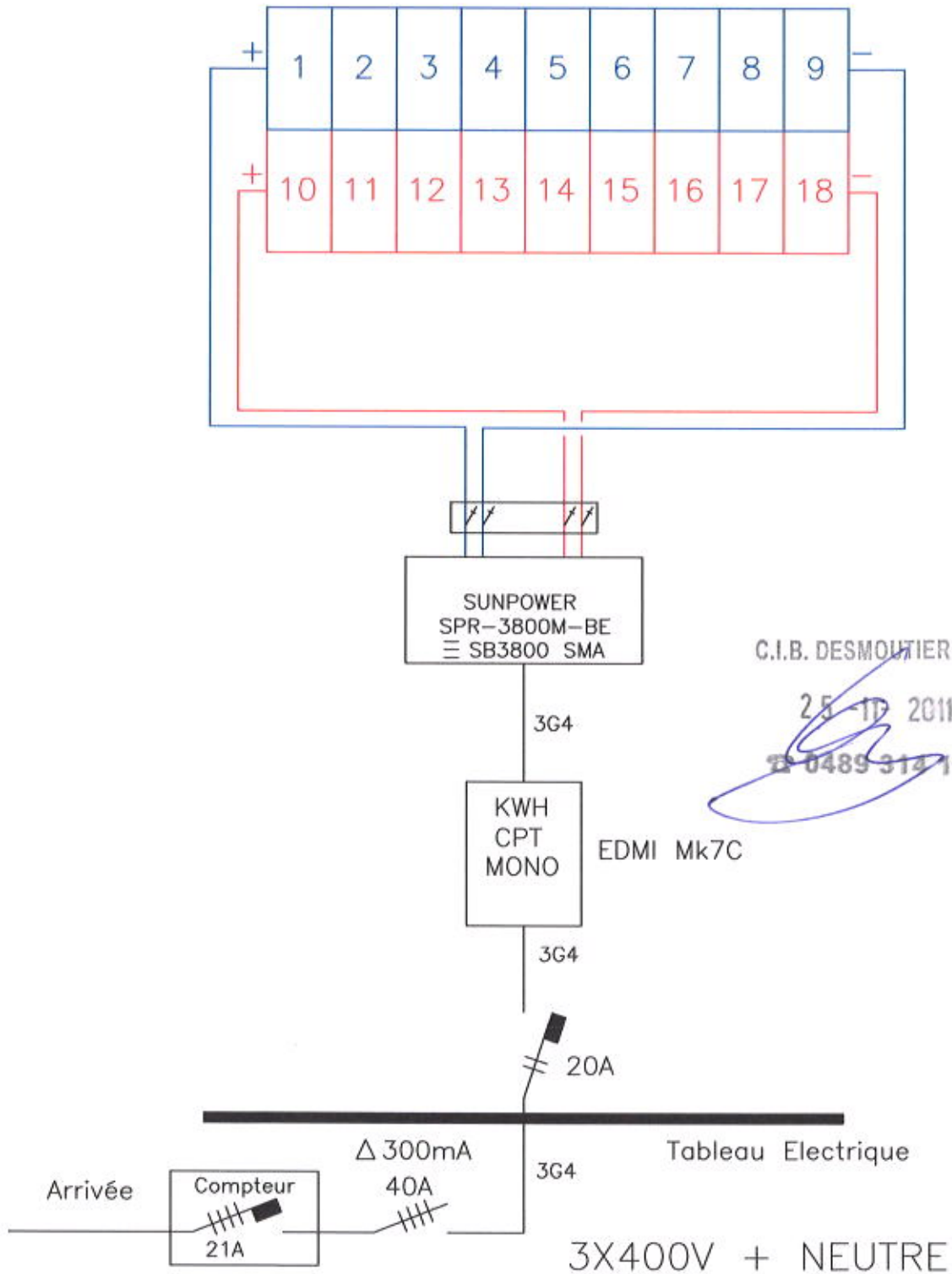
Signature de l'inspecteur  
Pour CIB,

Nom/signature du demandeur  
Pour réception,

25-11-2011

4320WP

18 x Sunpower E19/240WP



C.I.B. DESMOUTIER Ch.

25-10-2011

0489 314 118

EDMI Mk7C

Tableau Electrique

3X400V + NEUTRE

Monsieur Michel Wilgaut  
Route de l'Ecureuil, 1/38  
Schéma Photovoltaïque

*E-LAC sa*

Rue Marcel Louis ,34 1315 PIETREBAIS  
TVA 424.593.843 TEL 010.844081

22/11/2011

WILGAUT MICHEL\_PHOTOVOLTAIQUE\_SCH\_FRODCHAPELLE